

EasyLine Tradition

Groupe automatique Compact et Polyvalent

Particulièrement recommandé pour la fabrication de baguettes Tradition (et une large gamme d'autres pains).

Le respect de la pâte est essentiel pour obtenir de belles baguettes bien alvéolées.

C'est l'alliance de plusieurs paramètres qui permet la fabrication de baguettes Tradition dans un groupe automatique :

- La diviseuse Lofty avec le système MF2S® (Mise en Forme Sans Stress).
- La balancelle EasyRest® avec ses poches en Nyltex®, son farinage intégré et l'extracteur d'humidité.
- La façonneuse Armor Tradition ou Trégor Tradition et leur système de laminage Alvéo+®.
- Le système de pré-allongement des pâtons MF2S® est une exclusivité MERAND qui permet une bonne mise en forme des pâtons pour faciliter l'allongement au façonnage.
- Les poches en matériau spécial Nyltex® sont faciles à nettoyer. Ils retiennent moins l'humidité ce qui limite le risque de collage des pâtons.
- Le système de laminage Alvéo+® permet d'obtenir des résultats identiques au façonnage manuel au niveau du respect de la structure alvéolaire pour des pâtes très hydratées et avec une longue conservation.



La Tradition mais pas que !

Bien évidemment, le groupe EasyLine ne sert pas qu'à produire des baguettes Tradition !

Il permet de produire des pâtons jusqu'à 800gr*, que ce soit des bâtards, des pains de mie, des baguettes et pains blancs... (plus d'informations sur demande en fonction de vos types de pains à produire).

L'autre avantage du groupe automatique EasyLine, c'est qu'il est très compact et peut s'installer dans la plupart des fournils, compte tenu du nombre de possibilités d'implantations.

Ce groupe peut facilement être utilisé par un seul opérateur, notamment avec l'option « commandes centralisées ».

Diviseuse volumétrique Lofty, trémie fermée de 200kg avec MF2S®

Chambre de détente automatique EasyRest®



Armor ABS avec le tapis de réception motorisé



De nombreux types de pâtes et process

Pâte blanche en direct ? (Expliquer comment on peut avoir un bon produit avec si peu de détente)

Pâte Tradition en pousse lente en bacs au froid ?

Pâte « alvéolée » en direct avec des améliorants !!! (Comment parler de cela, par exemple pour GMS qui cherche l'alvéolation plus que le label « Tradition »)

Armor ABS
avec le tapis de réception motorisé



Peseuse volumétrique Lofty,
trémie fermée de 180kg
avec MF2S®

Chambre de détente
automatique EasyRest®



Conçue pour durer

La balancelle EasyRest® est fabriquée à partir d'un châssis tubulaire, en acier inoxydable 304L pour éviter tout risque de rouille.

Sa conception mécano-soudée (au lieu d'être simplement en tôles pliées) lui assure une très grande solidité et rigidité. Même lorsque la balancelle est déplacée, grâce à ses roulettes, pour nettoyer le sol, elle ne risque pas de déformation de sa structure.

Ceci assure un fonctionnement optimal, sans risque de blocage de balancelles.

Facile d'entretien et de nettoyage

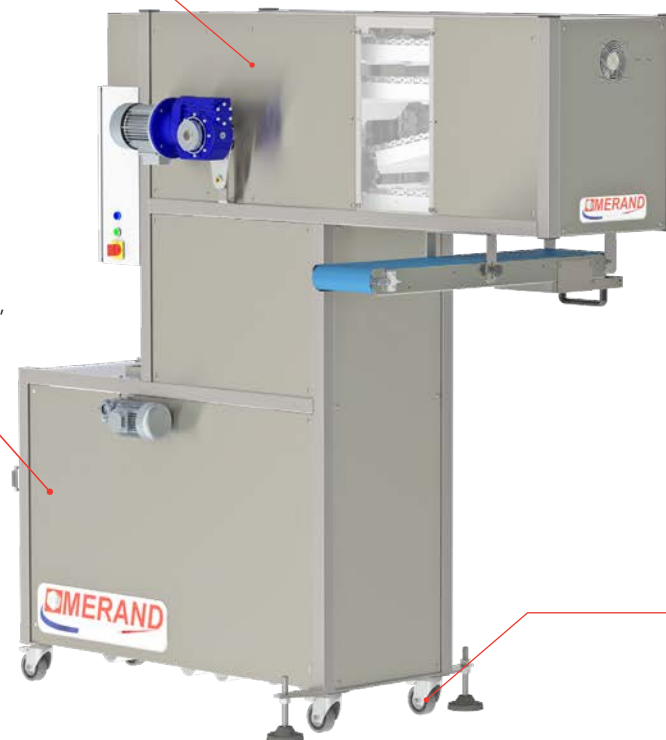
Sa structure mécano-soudée autorise un accès très facile et rapide à l'intérieur de la balancelle pour un nettoyage optimal ou pour des opérations d'entretien. Etant donné que les panneaux d'habillage ne contribuent pas à assurer la structure, il est très facile de les enlever afin d'avoir un accès à tout l'intérieur de la balancelle.

D'autre part, les poches en Nyltex® retiennent beaucoup moins l'humidité que des poches en matériaux synthétiques classiques ou en feutre. Associées au système d'extraction d'humidité, elles vont sécher beaucoup moins vite. Enfin, elles se démontent très facilement pour les nettoyer (y compris en machine à laver ou pressing).

Chambre de détente automatique EasyRest®

Châssis tubulaire mécano-soudé, en acier inoxydable 304L

Roulettes



Des accessoires disponibles selon vos besoins

Les boulangers doivent de plus en plus diversifier leur gamme de produits pour offrir un vaste choix à leurs clients. Ce n'est pas toujours compatible avec une recherche d'automatisation. A cet effet, MERAND a conçu des systèmes ingénieux pour augmenter la polyvalence du groupe automatique EasyLine :

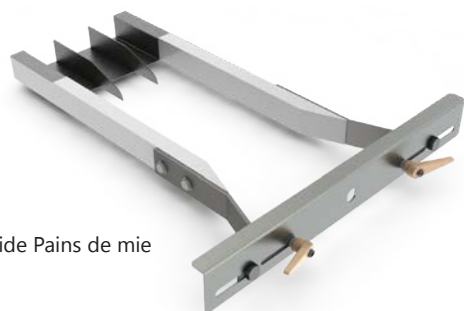
- Système de retournement de pâtons à 1/4 de tour EasyTurn® est spécialement conçu pour le façonnage de pains courts avec pâtons pré-allongés.
- Guide Pains courts permet de contrôler l'allongement des pâtons et d'ajuster les pâtons au format des moules.
- Système RollsCoup® permet de découper les baguettes en 2/3/4.
- Guide Pains de mie permet de produire des pains de mie et pains en moule, tout en contrôlant la longueur.



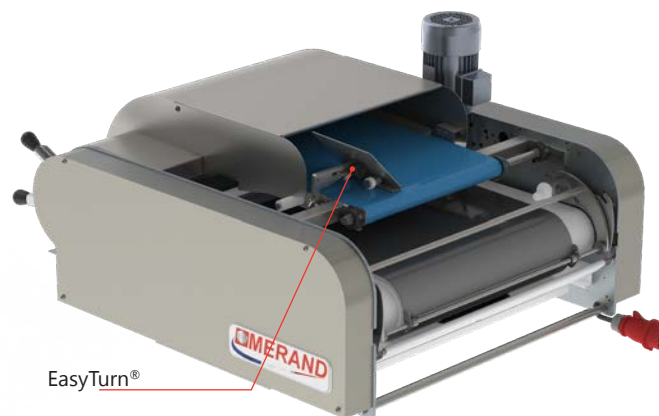
Guide Pains Courts



Rollscoup®



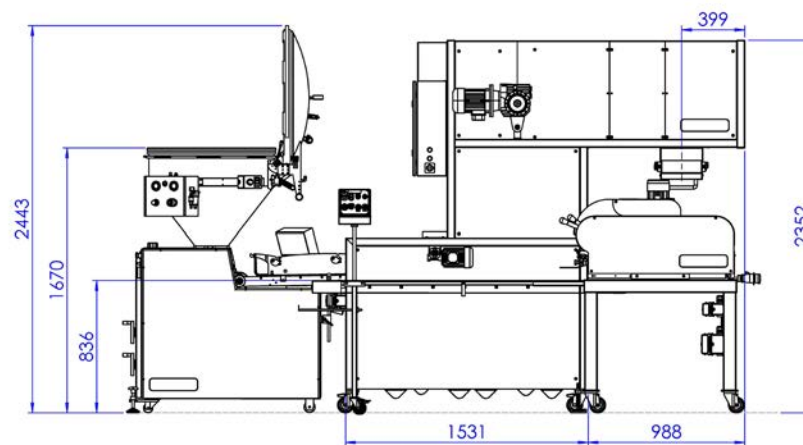
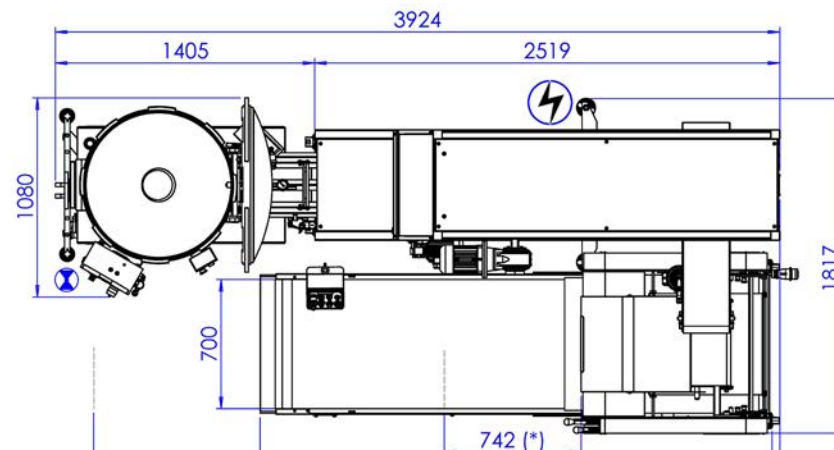
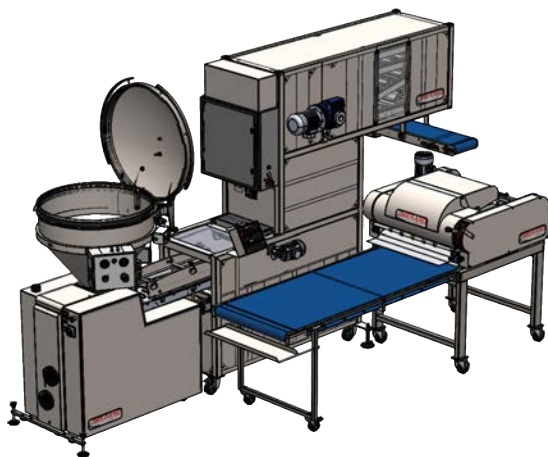
Guide Pains de mie



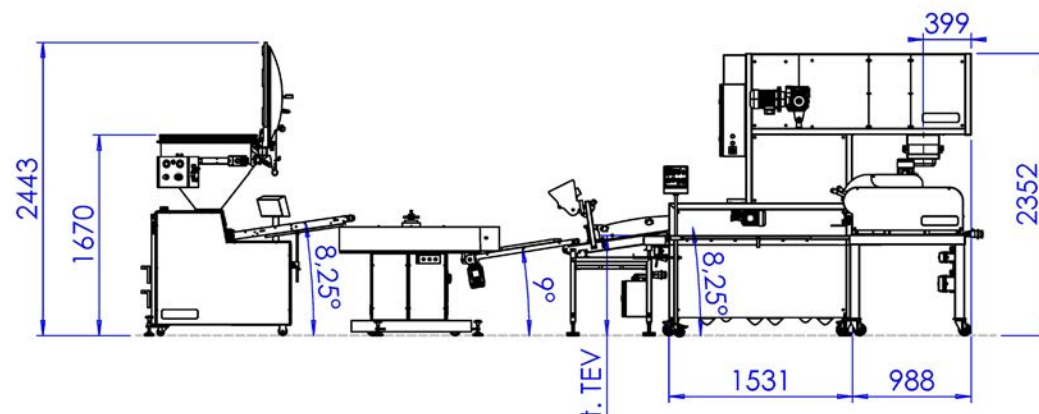
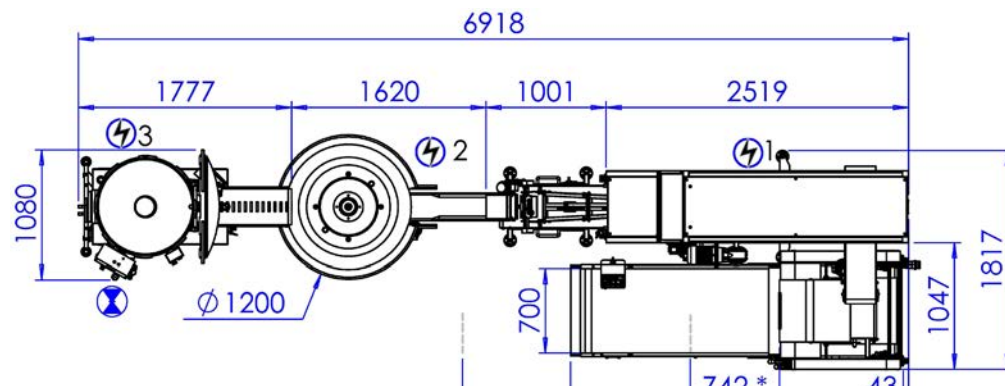
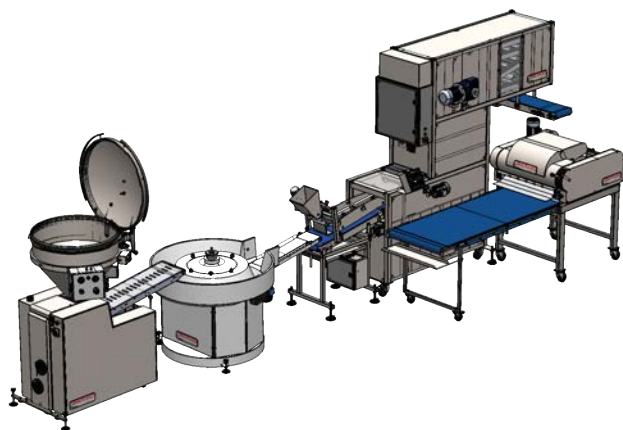
EasyTurn®



Quelques configurations standards (autres besoins, nous consulter).



Quelques configurations standards (autres besoins, nous consulter).



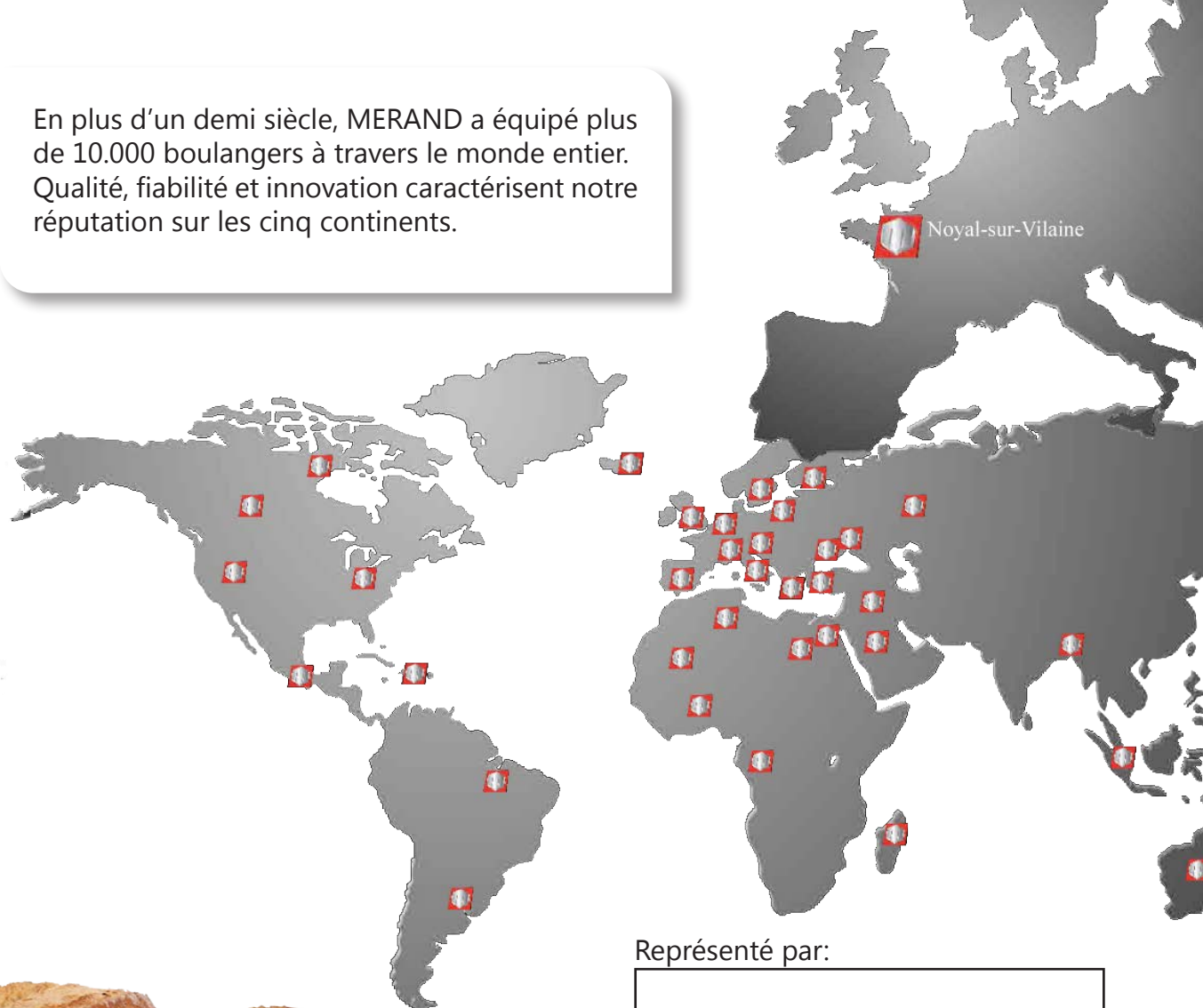


Z.I. de la Turbanière
Brécé - 35530
FRANCE

Tel: +33 (0)299 041 530

salesdpt@merand.fr
www.merand.fr

En plus d'un demi siècle, MERAND a équipé plus de 10.000 boulangers à travers le monde entier. Qualité, fiabilité et innovation caractérisent notre réputation sur les cinq continents.



Représenté par:



Retrouvez-nous sur www.merand.fr

