

# DIVISORA-BOLEADORA AUTOMATICA

## POLO Auto

### USO

**Utilización:**

Máquina especialmente indicada para dividir la masa, hacer pequeños panes redondos o piezas para pizza.

**Ciclo de trabajo:**

Introduce la masa extendida en la bandeja en la abertura de la máquina de redondeo con separador, cierre la puerta de seguridad e inicie el ciclo.

**Presionando la masa.**

1. División con la salida de los cuchillos
2. Boleado para dar forma a las piezas de masa.

El ciclo es totalmente automático.

**Ajuste:**

El panel de control permite ajustar varios parámetros:

- Tiempo de prensado.
- Tiempo de boleado.

La altura de prensado se puede ajustar mediante una palanca situada en la parte superior de la máquina. De este modo, la divisora de masa puede adaptarse a cada tipo de masa.



### CARACTERÍSTICAS

**Ergonomía de trabajo optimizada:**

Mandos al alcance de la mano y posición de trabajo a la altura adecuada para una mayor comodidad de trabajo.

**Tapa desmontable sin herramientas:**

Fácil acceso a la cabeza de la divisora-boleadora sin necesidad de herramientas. La cabeza puede inclinarse hacia un lado.

**Paneles laterales desmontables:**

Permite el acceso al interior de la máquina.

**Sistema Eco-Start:**

Bomba hidráulica que funciona sólo en la fase de prensado o división para ahorrar energía y reducir las emisiones de ruido.

**Panel de control:**

Panel de control con pantalla.

**Puesta en marcha segura:**

Para mayor seguridad, el ciclo automático sólo puede ponerse en marcha con las dos manos del usuario, garantizando así que éste no se encuentre en contacto con las piezas móviles.

**Zona de trabajo segura:**

Una trampilla bloquea el acceso a la zona de peligro durante el tiempo de trabajo de la divisora-boleadora.

**Prensado, división y redondeo automáticos:**

La máquina dispone de un ciclo automático de prensado y división de la masa, liberando al usuario de cualquier manipulación posterior. Pistón único para prensar y cortar.

**Bandeja para bolear:**

Permite la introducción de la masa en la máquina. Las hendiduras optimizan la forma y evitan que la masa se vuelque al transportar la bandeja. Las hendiduras de la bandeja corresponden al número de divisiones de la máquina.

**Marco y tapas de chapa de acero lacado:**

Estructura robusta y fiable.

**Cuchillos:**

Acero inoxidable AISI 304, sin oxidación, para una mejor higiene.

**Disco divisor:**

Fabricado en aluminio fundido de calidad alimentaria, libre de óxido que garantiza una mejor higiene.

**Posicionamiento:**

Montado sobre 4 ruedas, 4 gatos de estabilización con llave suministrada para su ajuste.

## CARACTERÍSTICAS

### Cabezal divisora-boleadora inclinable:

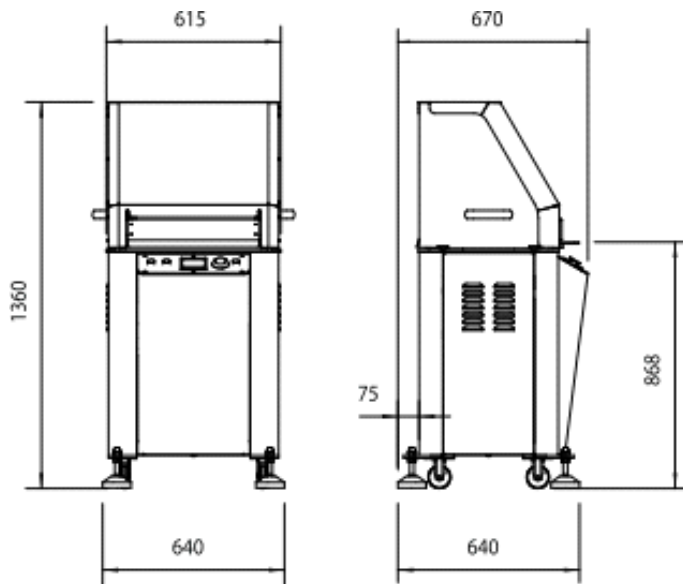
Una vez retirada la cubierta, la cabeza de la maquina puede inclinarse.

1. Retire el pasador
2. Retire el eje
3. Gire la cabeza

La cabeza se inclina hacia un lado sin dificultad, lo que permite una limpieza y un mantenimiento más eficaces y sencillos.



## DIMENSIONES



## CAPACIDADES

Nombre de divisiones	Nombre de cilindros	Peso per pieza en g	Capacidad en Kg	Apertura en mm
15	4	80 - 260	4	70
22	4	50 - 180	4	70
30	4	40 - 135	4	70
30S	4	25 - 90	2,7	70
52	4	12 - 35	2,08	70

## PESO-EMBALAJE

**Peso neto:** 230 kg  
**Peso en caja de cartón:** 260 kg  
**Peso en caja de madera:** 290 kg

### Dimensiones de paletas y cajas:

Largo: 75cm Ancho: 75cm Alto: 166cm

### Dimensiones de las paletas y cajas de madera:

Largo: 82cm Ancho: 82cm Alto: 166cm

Las divisoras-boleadoras cumplen la normativa de :

- Directiva sobre máquinas 2006/42/CE.
- El Código del Trabajo.

Distribuido  
por:

 **MERAND**  
*Le maître d'œuvre de la pâte*

## CARACTERÍSTICAS ELÉCTRICAS

Potencia eléctrica total:  
1,3 kW máx. a 50 Hz  
1,5 kW máx. a 60 Hz  
Tensión: 400V / 230V tri.  
Corriente: 3,8 A / 6,5 A.  
Frecuencia: 50 Hz / 60 Hz.  
Protección: IP55.