

DIVISEUSE-BOULEUSE AUTOMATIQUE

Polo Auto Premium

UTILISATION

Usage:

Machine particulièrement indiquée pour diviser la pâte, faire des petits pains ou pâtons pour pizza.

Cycle de travail:

Insérer la pâte étalée sur le plateau dans l'ouverture de la diviseuse-bouleuse prévue à cet effet, fermer la trappe de sécurité et lancer le cycle.

1. Pressage de la pâte.
2. Division avec la sortie des couteaux
3. Boulage pour donner leur forme aux pâtons.

Le cycle est complètement automatique.

Réglage:

A l'aide de l'écran tactile couleurs avec 100 programmes mémorisables, on peut intervenir sur plusieurs paramètres de réglage:

- Le temps de pressage.
- La hauteur de pressage.
- Le temps de boulage.

La diviseuse bouleuse s'adapte ainsi à chaque type de pâte.



CARACTERISTIQUES

Ergonomie de travail optimisée:

Organes de commandes à portée de main et position de travail à la bonne hauteur pour un confort de travail accru.

Système de nettoyage couteaux:

Le système de pré-nettoyage des couteaux se fait automatiquement à l'aide d'un programme sur l'écran tactile.

Capot démontable sans outil:

Facilite l'accès à la tête de diviseuse-bouleuse sans outil. La tête de diviseuse-bouleuse peut s'incliner sur le côté (*voir schéma au verso*).

Panneaux latéraux démontables:

Permet d'accéder à l'intérieur de la machine.

Ecran de commandes:

Ecran tactile à couleurs avec 100 programmes mémorisables.

Mise en marche sécurisée:

Pour une meilleure sécurité la mise en marche du cycle automatique ne peut se faire qu'à l'aide des 2 mains de l'utilisateur et assure ainsi le dégagement de l'utilisateur des organes en mouvement.

Zone de travail sécurisée:

Une trappe bloque l'accès de la zone de danger pendant le temps de travail de la diviseuse-bouleuse.

Châssis et habillages en tôle acier laqué:

Structure robuste et fiable.

Système Eco-Start:

Pompe hydraulique ne fonctionnant qu'en phase presse ou division pour une économie d'énergie et une réduction des émissions sonores.

Presse, division et boulage automatique:

La machine à un cycle de presse et divisions automatique de la pâte, libérant ainsi l'utilisateur de tout autre manipulation.

Maintient de la pression sur la pâte pendant la découpe pour une meilleure régularité des poids.

2 pistons supplémentaires pour le pressage et la division de toutes les pâtes même les plus fermes et dures.

Plateau de boulage:

Permet l'insertion de la pâte à diviser, les empreintes quand à elles optimisent la forme et empêche le renversement de celle-ci lors du transport du plateau. Les empreintes sur le plateau correspondent au nombre de divisions de la diviseuse.

Couteaux:

Acier inox AISI 304 absence d'oxydation garantissant une meilleure hygiène.

Disque diviseur:

En fonte d'aluminium alimentaire traité, absence de rouille garantissant une meilleure hygiène.

Mise en place:

Monté sur 4 roues, 4 vérins de stabilisation avec clé fournie pour leur réglage.

CARACTERISTIQUES

Tête de diviseuse-bouleuse inclinable :

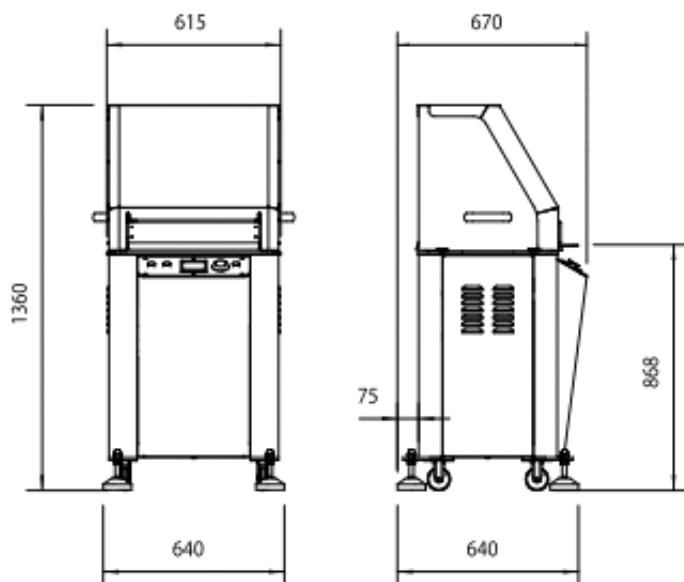
Une fois le capot retiré la tête de diviseuse-bouleuse peut alors s'incliner.

1. retirer la goupille
2. Retirer l'axe
3. Faire pivoter la tête de diviseuse-bouleuse.

La tête de diviseuse-bouleuse inclinés sur le côté sans difficulté, permet un nettoyage et entretien plus efficace et facile.



ENCOMBREMENT



CAPACITES

Nombre de divisions	Nombre de cylindres	Poids par pàton en g	Capacité en Kg	Ouverture en mm
15	4	80 - 260	4	70
22	4	50 - 180	4	70
30	4	40 - 135	4	70
30S	4	25 - 90	2,7	70
52	4	12 - 35	2,08	70

POIDS-COLISAGE

Poids net : 230kg
Poids emballé en caisse carton : 260kg
Poids emballé en caisse bois : 290kg

Dimensions palette et caisse carton :
Longueur : 75cm Largeur : 75cm Hauteur : 166cm
Dimensions palette et caisse bois :
Longueur : 82cm Largeur : 82cm Hauteur : 166cm

CARACTERISTIQUES ELECTRIQUES

Puissance électrique globale : 1,3 kW maxi à 50Hz
1,5 kW maxi à 60Hz
Tension : 400 V / 230V tri.
Intensité : 3.8 A / 6.5 A.
Fréquence : 50 Hz / 60 Hz.
Protection : IP55.

SECURITE

Les diviseuses bouleuses sont conformes :

- A la directive machine 2006/42/CE.
- Au code du travail.

Distribué par:

 **MERAND**
Le maître d'œuvre de la pâte