

CHAMBRE DE DETENTE

Modèle **BALANCELLE LEADER PAGE**
à chargement manuel et déchargement automatique

UTILISATION

Machine permettant un repos des pâtons, avec un chargement manuel et un vidage automatique vers une façonneuse en version extérieure.

CAPACITES (*)

Modèle	Largeur armature (en cm)	Nombre d'armatures totales	Nombre d'armatures utiles	capacités* en		
				baguettes (330 gr)	pains (550 gr)	gros pains (900 gr)
PAGE-LEA-56/43	17	56	43	495 / 387	440 / 344	330 / 258
PAGE-LEA-70/54	14	70	54	552 / 432	483 / 378	—

(*) : Informations données à titre indicatif pouvant varier en fonction de la nature de la pâte (%de levure, t° de la pâte, t° du local, temps de pointage)



Groupe semi-automatique :
Chambre de détente + Façonneuse en version extérieure.

CARACTERISTIQUES

Faible encombrement pour un maximum de capacité.

Optimisation de la place dans votre fournil.

Travail effectué à une hauteur ergonomique.

- Hauteur table de façonneuse : 93 cm
- Hauteur table de boulage : 83 cm

Machine montée sur 6 roulettes dont 2 freins.

Facile à déplacer grâce aux roulettes polyamide Ø80.

Structure réalisée en tôle d'acier 20/10ème double épaisseur sur les flancs.

Résistance et rigidité optimum.

Face intérieure des flancs plane.

Pas de retenue des poussières de farine.

Avance des armatures par boutons poussoir.

Très simple d'utilisation et ergonomique.
Permet le chargement de la façonneuse en continu.

Gouttières en Nyltex® double épaisseur sans velcro.

Gouttières hyper résistantes en tissu à faible retenue d'humidité et sans zones de retenues bactériennes.

Un bornier de raccordement façonneuse et prise de branchement diviseuse.

Permet d'alimenter les machines associées.

Variateur de vitesse

Permet d'adapter la vitesse du tapis de vidage à la cadence de travail.

Balancelle entièrement carterisée

Habillage en Dibond® inaltérable et carters en tôles peintes. Sécurité et hygiène optimum.

OPTIONS

Tablette de boulage recouverte feutre.

Structure renforcée, manipulable à une seule main.

Kit hygiène (lampes UV+ 2 extracteurs d'air)

Lampe UV à action germicide avec minuteur automatique.
2 extracteurs d'air pour séchage des gouttières.
Changement électrique si autre que 380V/50Hz.

Moduloclips de cloisonnement.

Permet de diviser les gouttières en poches.

Pédale à impulsion

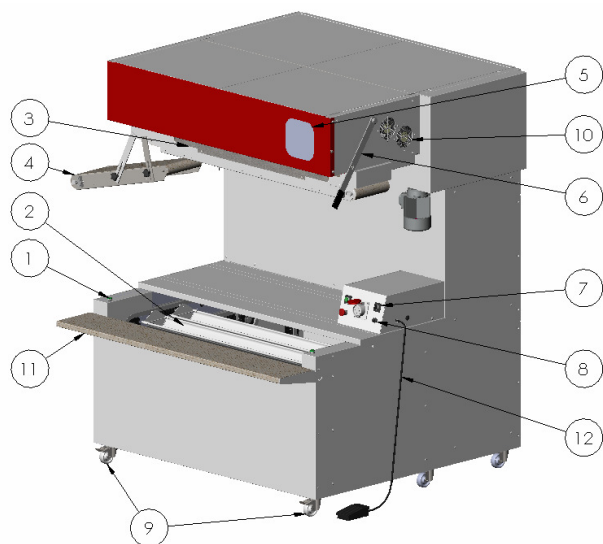
Complète l'avance par boutons poussoirs.
Peut être positionnée au choix devant la balancelle Leader PAGE.



MERAND

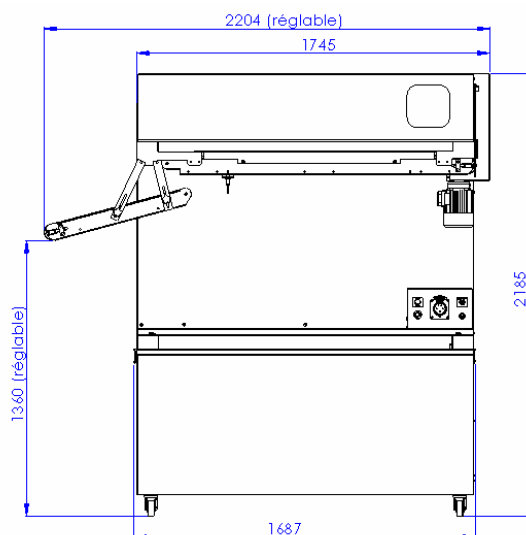
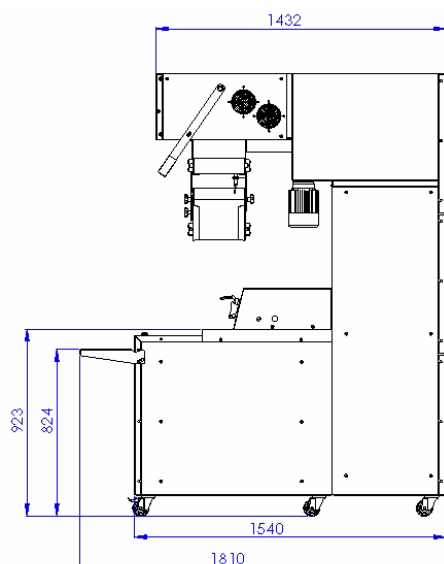
Le maître d'œuvre de la pâte

PRESENTATION

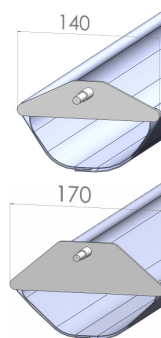


- 1- Boutons d'avance par impulsion
- 2- Balancelles
- 3- Tapis de vidage
- 4- Tapis de transfert
- 5- Fenêtre pour visualiser les balancelles avant retournement
- 6- Levier pour retournement débrayable
- 7- Sélecteur : remplissage, vidage, option germicide
- 8- Variateur de vitesse pour tapis de vidage
- 9- 6 roulettes Ø80 dont 2 freins
- 10- Option kit hygiène
- 11- Option table de boulage
- 12- Option pédale à impulsion

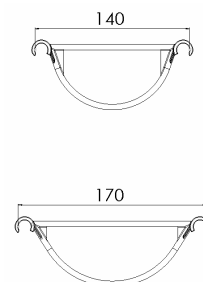
ENCOMBREMENT



2 largeurs
d'armatures



2 largeurs de
moduloclips



POIDS — COLISAGE

Modèle	Poids en Kg
LEADER PAGE	530

HYGIENE — SECURITE

- La balancelle LEADER PAGE est conforme :
- A la directive machine 2006/42/CE.
 - Au code du travail.

CARACTERISTIQUES ELECTRIQUES

- 400 Volts / 50 Hz / 0,5 kW max. / 2 A max.
- 400 Volts / 60 Hz / 0,6 kW max. / 2 A max.
- 230 Volts / 50 Hz / 0,5 kW max. / 3,4 A max.
- 230 Volts / 60 Hz / 0,6 kW max. / 3,4 A max.

Alimentation : câble de 5 m avec prise mâle TRI + T + N

Distribué par :

