

CHAMBRE DE DETENTE

Modèle *BMF LEADER* à chargement automatique

UTILISATION

Machine permettant un repos des pâtons, avec chargement automatique à partir d'une diviseuse volumétrique et un vidage automatique vers une façonneuse.

CAPACITES (*)

Modèle	Nbr de poches total	Nbr de poches utiles	Balances total	Lg armature	Poids maxi/poche
BMF-LEA-60/44/8	480	352	60	140	550g
BMF-LEA-70/54/8	560	432	70	140	550g
BMF-LEA-60/44/7	420	308	60	140	650g
BMF-LEA-70/54/7	490	378	70	140	650g
BMF-LEA-48/35/7	336	245	48	170	700g
BMF-LEA-56/43/7	392	301	56	170	700g
BMF-LEA-48/35/6	288	210	48	170	800g
BMF-LEA-56/43/6	336	258	56	170	800g
BMF-LEA-48/35/5	240	175	48	170	1000g
BMF-LEA-56/43/5	280	215	56	170	1000g



Groupe automatique : Peseuse + Chambre de détente + Façonneuse + Tapis d'évacuation.

(*) : Informations données à titre indicatif pour un passage en peseuse sans pointage en pétrin. Elles peuvent varier en fonction de la nature de la pâte (%de levure, t° de la pâte, t° du local, temps de pointage)

CARACTERISTIQUES

Structure réalisée en mécano-soudé tubulaire inox.
Résistance et rigidité optimum.

Chargeur de boules

Chargeur équipé d'un cône d'entrée et d'un tapis galbé horizontal.
Il permet le chargement des pâtons pré-boulés tout en les préservant.



Modularité des configurations

Permet de s'adapter à vos locaux et à vos méthodes de travail.

Machine montée sur 4 roulettes dont 2 freins.

Facile à déplacer grâce aux roulettes polyamides Ø80.

Balancelle entièrement carterisée

Habillage en Dibond® inaltérable et carters en tôles peintes. Sécurité et hygiène optimum.

Lampes UV

Action germicide avec minuteur automatique.

Variateur de vitesse

Permet d'adapter la vitesse du tapis de vidage à la cadence de travail (maxi 1800 pâtons/heure).

Modulo-clips®

Permet de modifier la capacité de votre balancelle dans le temps (voir tableau des capacités), sans changer les armatures (de 5 à 8 poches).

Sélecteur de chargement du nombre de poches.

Permet de charger toutes les poches de l'armature, une de moins ou deux de moins.
Cela permet de moduler le temps de détente en fonction de la cadence.

OPTIONS

Farineur central

Permettant de fariner les balances avant leur chargement.

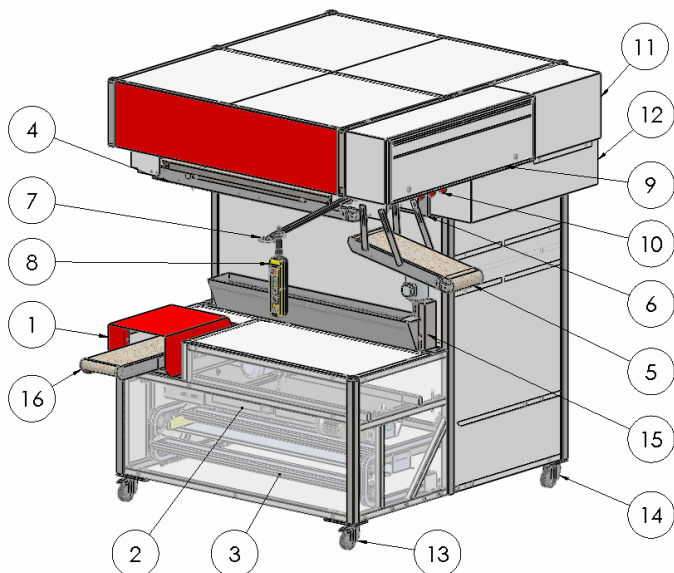
Second tapis de transfert 0,75m ou 1m

Permettant d'alimenter une seconde façonneuse avec inversion de sens du tapis de vidage.

Pack Pro (4 ventilateurs + extracteur humidité)

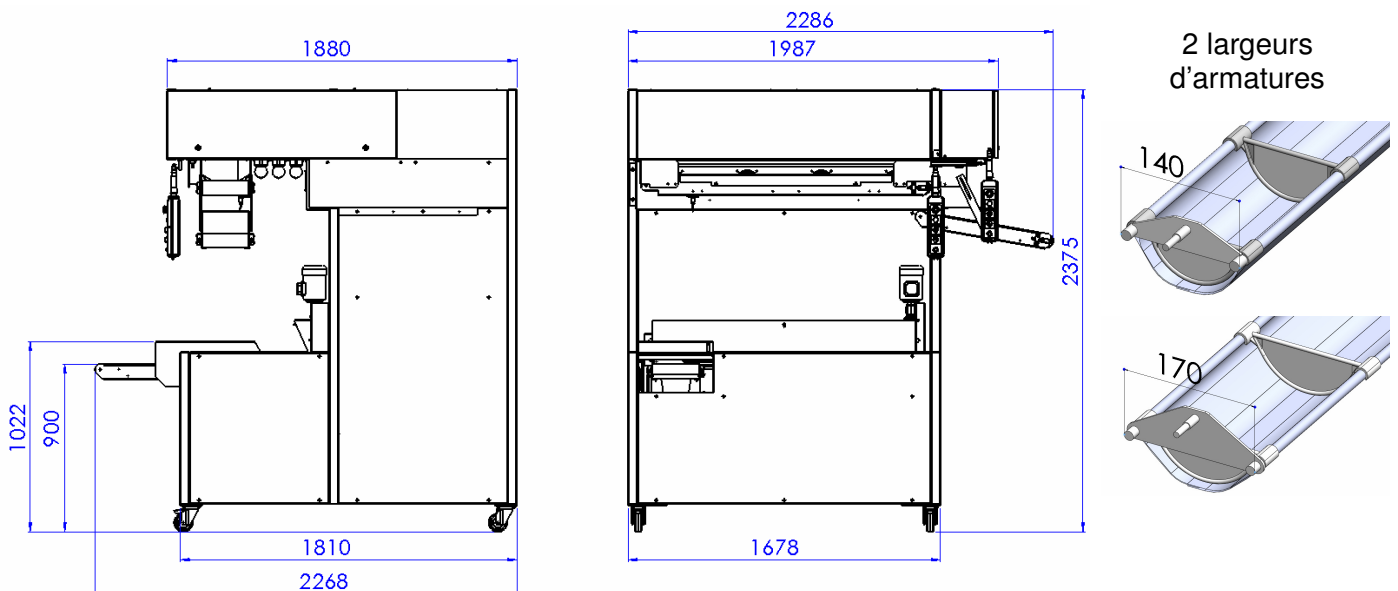
Permettant le séchage des gouttières pendant le cycle automatique de nettoyage germicide.

PRESENTATION



- 1- Trappe d'accès zone de chargement
- 2- Chargeur de boules
- 3- Balancelle équipé de modulo-clips
- 4- Tapis de vidage
- 5- Tapis de transfert longueur 0,75m ou 1m
- 6- Germicide équipé d'une lampe UV
- 7- Crochet pour boîtier de commandes
- 8- Boîtier de commandes
- 9- Armoire électrique
- 10- 3 prises pour raccordement peseuse, façonneuse et tapis d'évacuation
- 11- Carter moteur
- 12- Carter câblage
- 13- 2 roulettes frein Ø80
- 14- 2 roulettes Ø80
- 15- Option farineur central
- 16- Tapis d'alimentation chargeur de boules

ENCOMBREMENT



POIDS — COLISAGE

Modèle	Poids en Kg
BMF LEADER	600

HYGIENE — SECURITE

La balancelle BMF LEADER est conforme :

- A la directive machine 2006/42/CE
- Au code du travail.

CARACTERISTIQUES ELECTRIQUES

- 400 Volts / 50 Hz / 1,5 kW max. / 10 A max.
 - 400 Volts / 60 Hz / 1,5 kW max. / 12 A max.
 - 230 Volts / 50 Hz / 1,5 kW max. / 17 A max.
 - 230 Volts / 60 Hz / 1,5 kW max. / 20 A max.
- Alimentation : câble de 5 m avec prise mâle TRI + T + N

Distribué par :

