

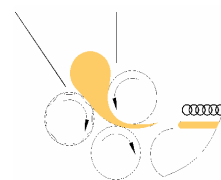
ГОРИЗОНТАЛЬНАЯ ФОРМОВОЧНАЯ МАШИНА

Модель ARMOR I

ПРИМЕНЕНИЕ

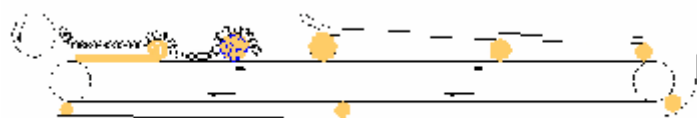
- Тестоформовочная машина предназначена для формовки заготовок.
- Вес от 200 г. до 2 кг.
- Норма производства: до 2000 шт/час в зависимости от веса заготовок.
- Возможность выреза чтобы получать хлебцы.

ХАРАКТЕРИСТИКИ



Рулон Alvéo + при-прокатки + рулон прокатки.
(Alveo+®) :

Постепенная прокатка для лучшей обработки (1 рулон при-прокатки Alvéo+® чтобы сохранять альвеолярную структуру хлебного мякиша ограничивая дегазацию, и 2 рулонов прокатки).
Ковер загрузки для лучшего введения заготовок в прокатке.



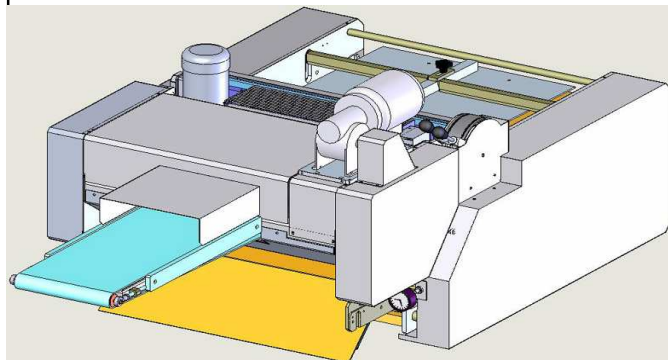
Система раскатывания между лентой и точным столом.

2 Руля указатель для регулировки прокатки и раскатки:

Большая точность регулировок
Надежность регулировок во времени.

Алюминиевые пищевые стороны (12 мм) гарантируют сохранение регулирование фабрике как:

- Адаптация прокатки для ленты формование.
- Параллелизм между ленты для формование и точным столом.



Комплект Pointop® :

Прокрадывается легко между ковром формовщика и точный стол чтобы получать багеты или хлебцы.

ПРИНАДЛЕЖНОСТИ - ВАРИАНТЫ



Гид для измеренных разновидностей хлеба, хот дог, короткие хлеба (помещается легко между ковром фармовщика и точным столом чтобы получать разновидности

Система 'Rolls-Coup'® для вырезке багетов 2, 3, 4, 5 или 6)

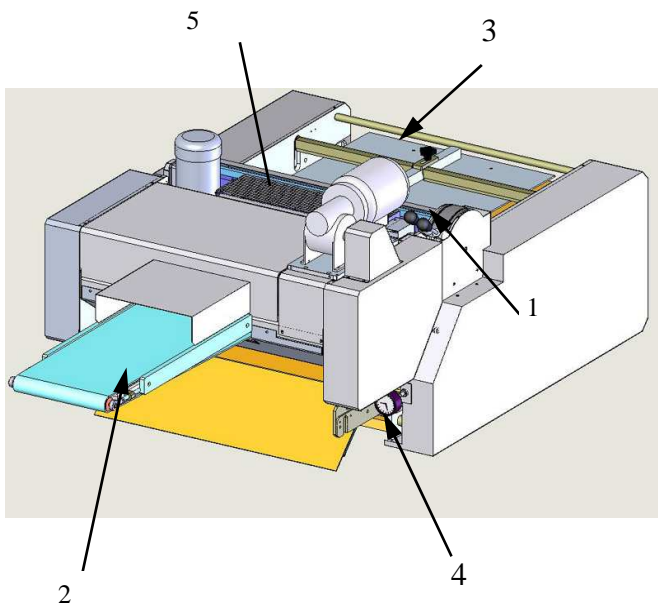
Размер 40 см для заготовок 350 г (*).
Загрузка тестозаготовок.

Механизированный мукамол:

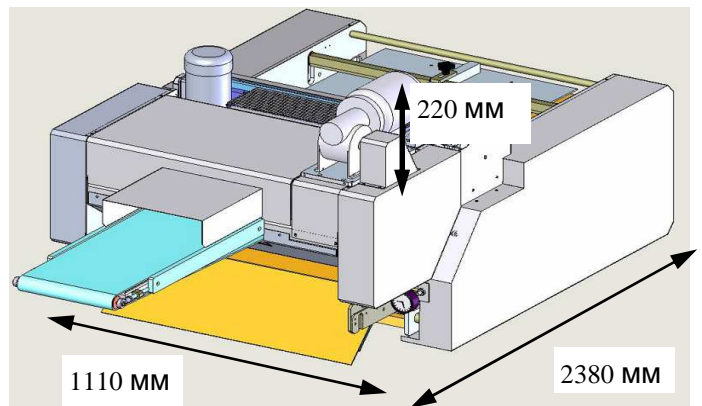
Мука между при-прокатки и прокатки чтобы избежать склеивания и улучшить окончательный аспект формируемых заготовок.

(*): до 55 см возможно в зависимости от теста.

ПРЕДСТАВЛЕНИЕ



РАЗМЕРЫ



- 1- Регулировка раскатывания и прокатки.
2- Лента загрузки.
3- Поднос 1-ого прокатки.
4- Регулировка прокатки.
5- Мука мол (выбора).

ВЕС - УПАКОВКА

Вес нетто: : 300 кг

Картонная упаковка :

Вес брутто: 275 кг

Размеры: (Глубина x Ширина x Высота): :
2,5 м X 1,3 м X 1,1 м.

Деревянная упаковка: ():*

Вес брутто: 350 кг

Размеры: (Глубина x Ширина x Высота): :
2,5 м X 1,3 м X 1,1 м.

ГИГИЕНА - БЕЗОПАСНОСТЬ

Машина ARMOR I в соответствии с :

- 89/392 ЕЭС директивой машины.
- Трудовым кодексом.

ЭЛЕКТРИЧЕСКИЕ ХАРАКТЕРИСТИКИ

- 380 Volts / 50 Hz / 1.1 Kw / 3 A
 - 380 Volts / 60 Hz / 1.1 Kw / 3 A
 - 220 Volts / 50 Hz / 1.1 Kw / 5 A
 - 220 Volts / 60 Hz / 1.1 Kw / 5 A
- Электропитание: кабель 4 м. TRI + T + N

 **Mécapâte**
MERAND
Le Maître d'œuvre de la pâte

Дистрибьютор: