

ВЕРТИКАЛЬНАЯ ФОРМОВОЧНАЯ МАШИНА TENOR 2 LOFT (FVTE-S)

ПРИМЕНЕНИЕ

- Тестоформовочная машина предназначена для удлинения и формовки заготовок.
- Вес от 60 г. до 1 450 г.
- Норма производства: до 1 800 шт/час в зависимости от веса заготовок (около 1500 багетов в час).

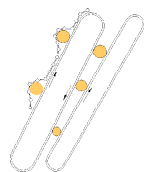
ХАРАКТЕРИСТИКИ

Система прокатки между 2 рылонами.



Более высокий диаметр рулона чтобы облегчать подход и введение заготовок.

Система раскатывания между двумя движущимися лентами.(компактная машина)



Хорошее раскатывание, заготовки делают много обороты и хорошо скатаны в машине.

Алюминиевые пищевые стороны (12 мм) гарантируют сохранение регулирование фабрике как:

- Параллелизм между рулонами.
- Нижняя часть и угол между 2 лентами.

Лёгкое демонтирование 2 лентах в 25 мм среди 5 мм для обратного лента:

- Лёгкое техническое обслуживание.
- Экономия времени для инженера.

Откидной резервуар безопасности, и сменные скреперы:

- Лёгкий проход для техническое обслуживание.
- Лёгкое демонтирование скреперов для очистки.
- Лёгкое обслуживание, более высокая



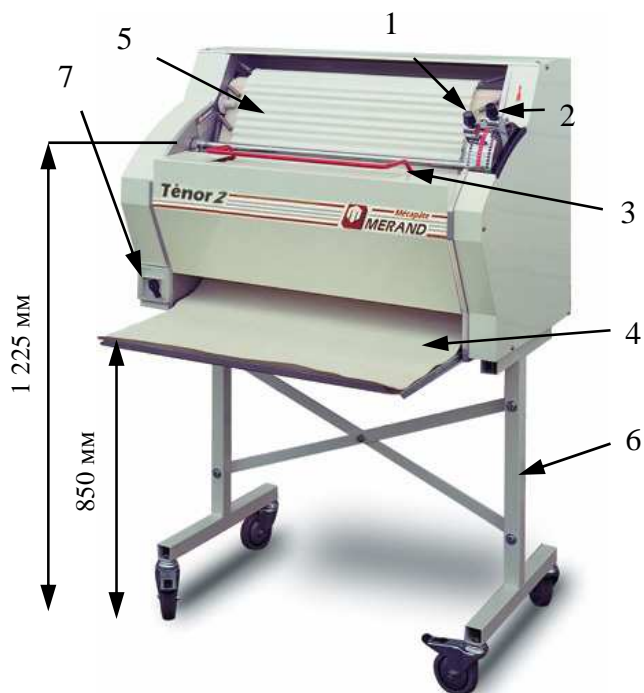
Лента шерсти, толщиной 7 мм :

- Лучшее формование и лучший аспект форменных заготовок.
- Хорошая поддержка лента конвейера в течение формовки и более высокая сохранение оборудования.

ПРИНАДЛЕЖНОСТИ - ВАРИАНТЫ

- Контроль ручки слева.
- Формовочная машина на колёсиках.
- Загрузка тестозаготовок.
- Кит питание на ленте выгрузка тестозаготовок
- **Гид для коротких хлебов:** гид для квадратных хлебов, булочек, хот-дога.
- **POINTOP:** Для формовки багетов.
- **ROLLS COUP:** Вырезка хлебцах.

ПРЕДСТАВЛЕНИЕ



- 1- Регулирование раскатки
- 2- Регулирование прокатки
- 3- Резервуар безопасности
- 4- Лента приема конвейера
- 5- Лента для формование
- 6- Формовочная машина на колесиках
- 7- Выключатель 0-1 Старт

ВЕС - УПАКОВКА

Вес нетто: 165 кг (363 lb)

Картонная упаковка :

Вес брутто: 180 кг (396 lb)

Размеры: (Длина X Ширина X Высота) :
1,05м X 0,90м X 0,90м.

Деревянная упаковка: ():*

Вес брутто: 230 кг (506 lb)

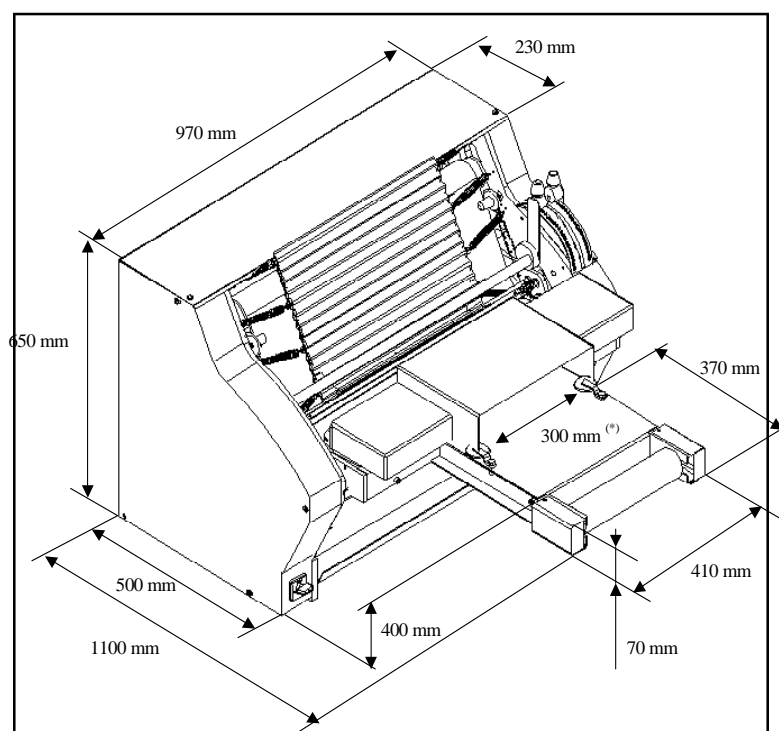
Размеры: (Длина X Ширина X Высота):
1,05м X 0,90м X 0,90м.

ГИГИЕНА - БЕЗОПАСНОСТЬ

Машина TENOR в соответствии с :

- 89/392 ЕЭС директивой машины.
- Трудовым кодексом.

РАЗМЕРЫ



(*) : Largeur de la bande

Фиксация поддержки тестоворочной машине на на колёсиках или лента разгрузки.: : 830 мм

Глубина : 900 мм

ЭЛЕКТРИЧЕСКИЕ ХАРАКТЕРИСТИКИ

- 380 Volts / 50 Hz / 0,55Kw / 1,75 A
 - 380 Volts / 60 Hz / 0,55 Kw / 1,75 A
 - 220 Volts / 50 Hz / 0,55 Kw / 2,90 A
 - 220 Volts / 60 Hz / 0,55 Kw / 2,90 A
- Электропитание:* кабель 4 м. TRI + T + N
Скорость вращения двигателя
- 880 обороты /мин. в 50 Hz
 - 1080 обороты /мин. в 60 Hz

 **Mécapâte**
MERAND
Le Maître d'œuvre de la pâte

Дистрибьютор: