



**MERAND Mécapâte S.A**

Z.I de la Turbanière B.P 93329 Brécé  
35533 Noyal sur Vilaine FRANCE

Tel: +33.2.99.04.15.30 - Fax: +33.2.99.04.15.31  
salesdpt@merand.fr

**MERAND**

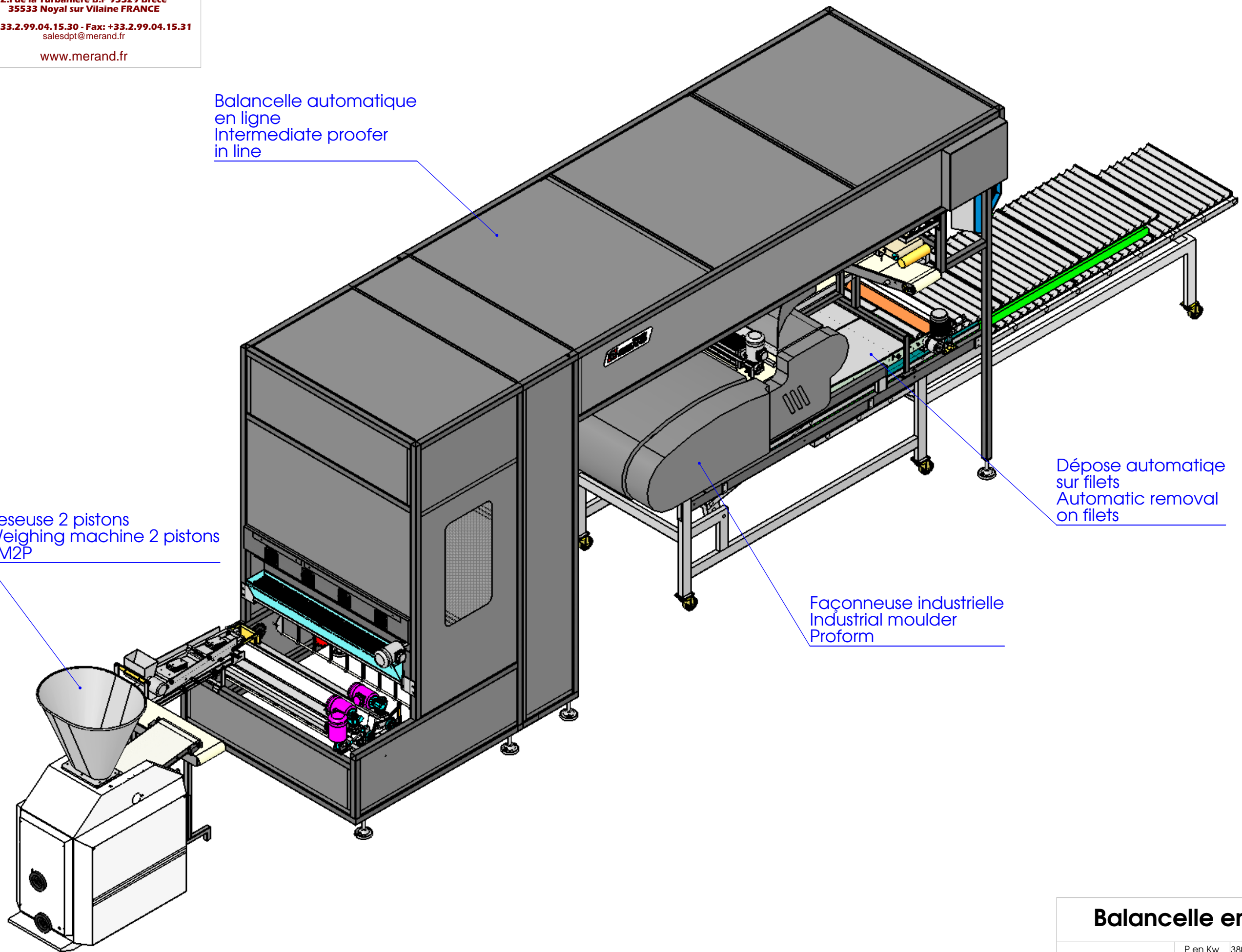
www.merand.fr

Balancelle automatique  
en ligne  
Intermediate proofer  
in line

Peseuse 2 pistons  
Weighing machine 2 pistons  
PM2P

Dépose automatique  
sur filets  
Automatic removal  
on filets

Façonneuse industrielle  
Industrial moulder  
Proform



### Balancelle en ligne

Echelle 1:25	P en Kw	380 V tri en A	200 V en A



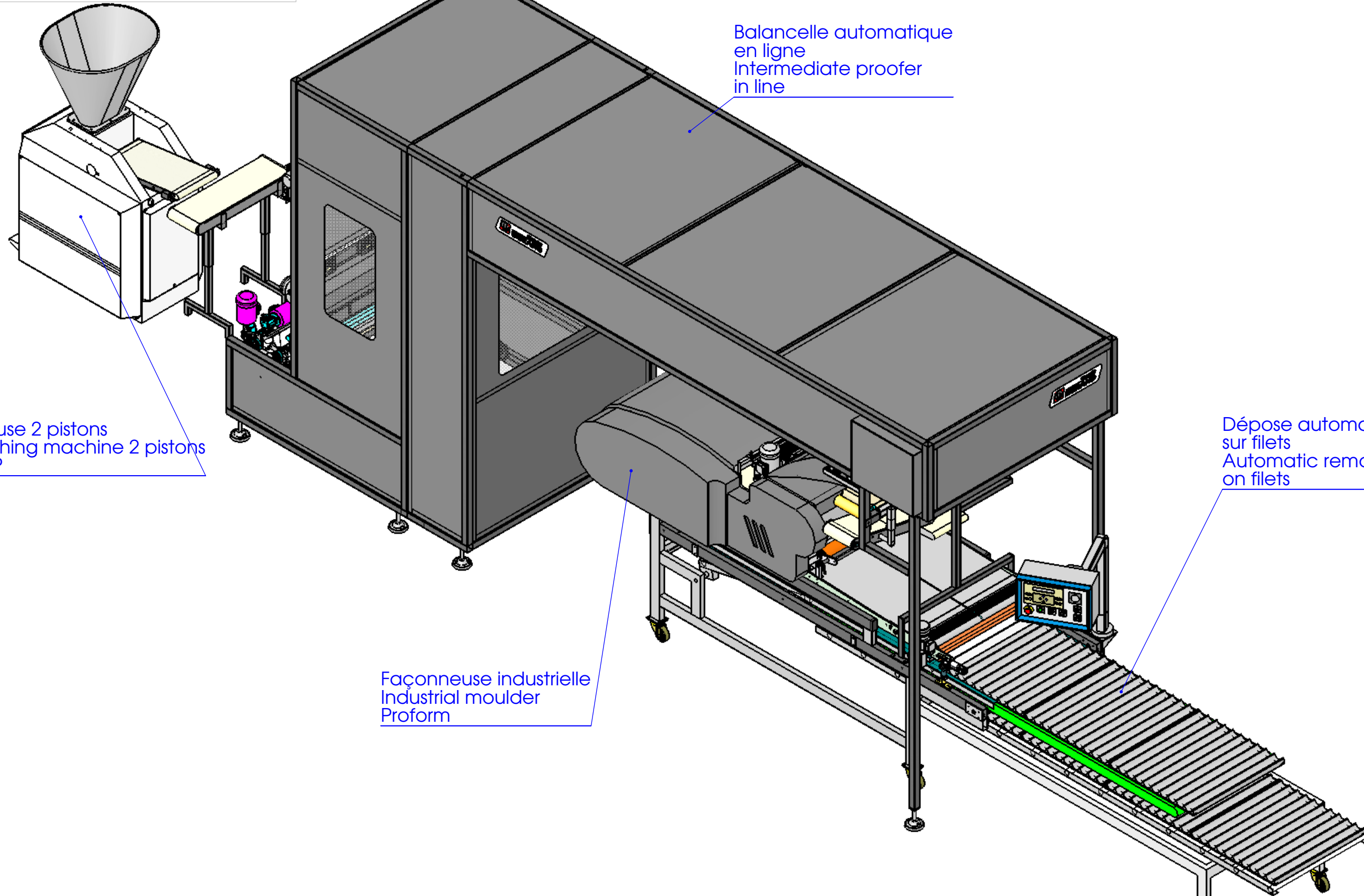
**MERAND Mécapâte S.A**

Z.I de la Turbanière B.P 93329 Brécé  
35533 Noyal sur Vilaine FRANCE

Tel: +33.2.99.04.15.30 - Fax: +33.2.99.04.15.31  
salesdpt@merand.fr

**MERAND**

www.merand.fr



Peseuse 2 pistons  
Weighing machine 2 pistons  
PM2P

Balancelle automatique  
en ligne  
Intermediate proofer  
in line

Façonneuse industrielle  
Industrial moulder  
Proform

Dépose automatique  
sur filets  
Automatic removal  
on filets

### Balancelle en ligne

Echelle 1:25	P en Kw	380 V tri en A	200 V en A



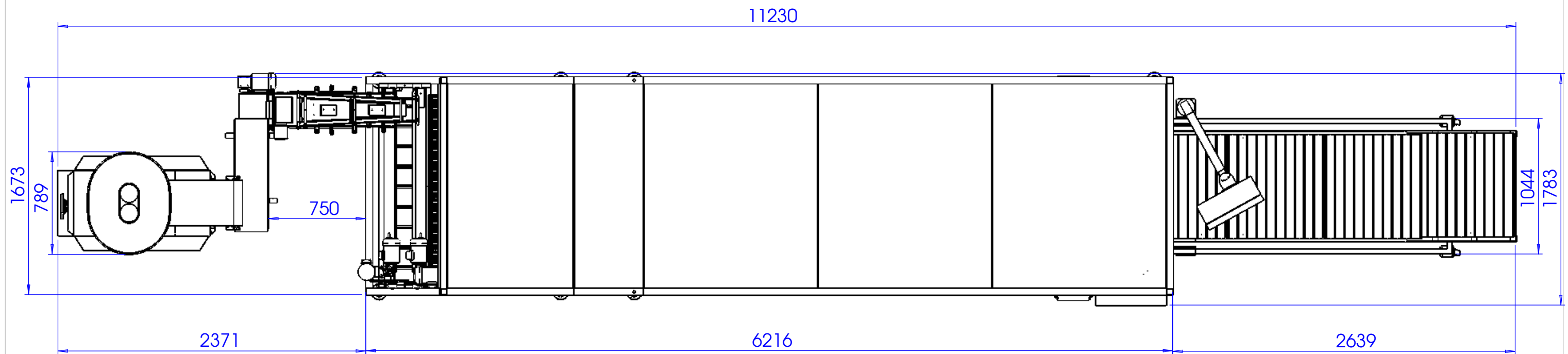
**MERAND**

**MERAND Mécapâte S.A**

Z.I de la Turbanière B.P 93329 Brécé  
35533 Noyal sur Vilaine FRANCE

Tel: +33.2.99.04.15.30 - Fax: +33.2.99.04.15.31  
salesdpt@merand.fr

www.merand.fr



**Balancelle en ligne**

Echelle 1:30	P en Kw	380 V tri en A	200 V en A



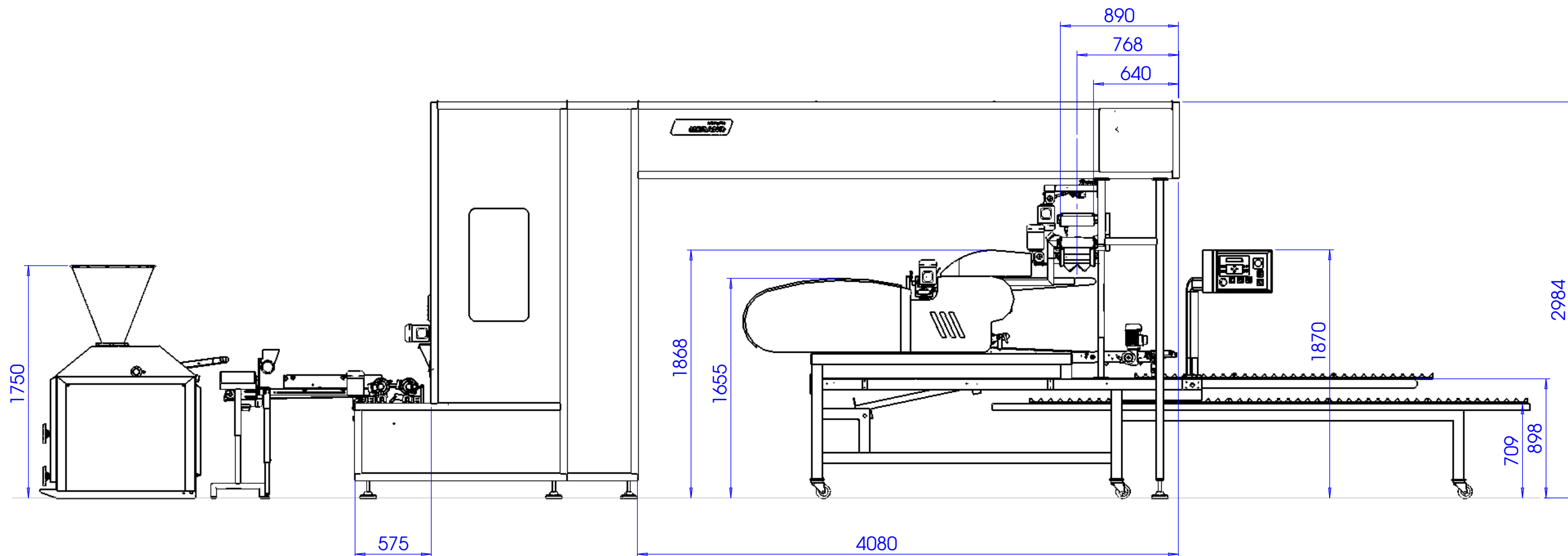
**MERAND**

**MERAND Mécapâte S.A**

Z.I de la Turbanière B.P 93329 Brécé  
35533 Noyal sur Vilaine FRANCE

Tel: +33.2.99.04.15.30 - Fax: +33.2.99.04.15.31  
salesdpt@merand.fr

www.merand.fr



### Balancelle en ligne

Echelle 1:30

P en Kw	380 V tri en A	200 V en A